

Calefacción



> RESISTENCIA CARTUCHO

La resistencia eléctrica France Geothermie está concebida para complementar la potencia de una bomba de calor.

Está formada por un cuerpo de acero, de una resistencia roscada, de un relé de mando y de un termostato de seguridad de rearmen manual.

Tecnología

En una instalación con bomba de calor aire-agua, la resistencia roscada permite aumentar la potencia aportada a la vivienda sin sobredimensionar el generador cuando la temperatura exterior es baja.

La resistencia puede ser añadida igualmente a una Bomba de Calor geotérmica, lo que permite, en determinadas circunstancias, evitar cambiar la red eléctrica. También puede aplicarse cuando la superficie para el captador necesario no es suficiente.

La resistencia funciona en el circuito hidráulico hasta 65°C.

Economía

La colocación de una resistencia no significa un aumento significativo del consumo. En efecto, la resistencia solamente se utilizará durante los inviernos rigurosos, permitiendo la utilización de una bomba de calor de menos potencia.

Ecología

Reducir su consumo de energía utilizando nuestras bombas de calor, es preservar el medio ambiente.

Nuestras resistencias no emiten ningún residuo.



Las ventajas:

- Aumenta la potencia del generador.
- Ahorro de superficie de captación.
- Funcionamiento hasta 65°C.
- Termostato de seguridad.
- Facilidad de instalación.

CARACTERÍSTICAS TÉCNICAS RESISTENCIA CARTUCHO

La resistencia cartucho France Geothermie se compone de una resistencia roscada y un cuerpo:

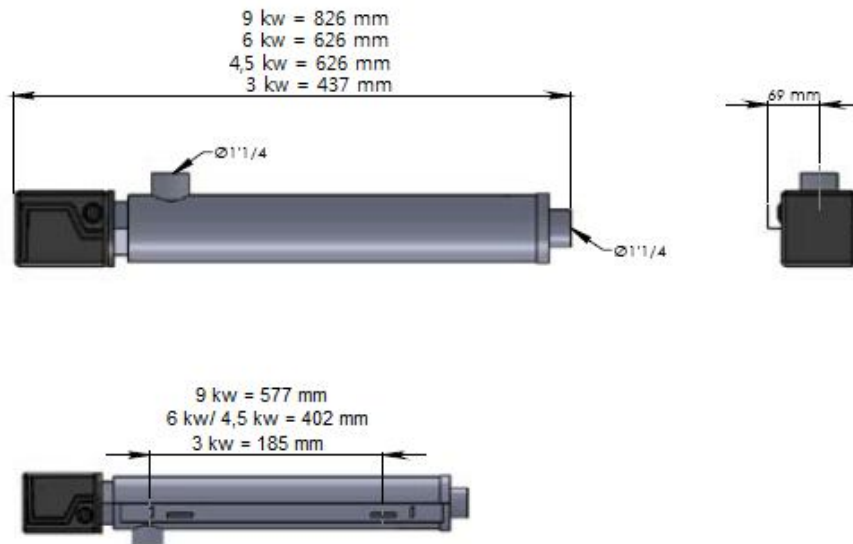
-**Resistencia** de 3 espiras soldadas dispuestas en cruz sobre un tapón roscado cilíndrico con junta.

-**Cuerpo** instalado sobre la tubería de impulsión de la calefacción.

Descripción		Referencia
Resistencia eléctrica 1 1/2"	3 kw Mono	111800
Resistencia eléctrica 1 1/2"	4,5 kw Mono	111809
Resistencia eléctrica 1 1/2"	6 kw Mono	111804
Resistencia eléctrica 1 1/2"	3 kw Tri	111802
Resistencia eléctrica 1 1/2"	4,5 kw Tri	111810
Resistencia eléctrica 1 1/2"	6 kw Tri	111806
Resistencia eléctrica 1 1/2"	9 kw Tri	111808

Tensión	Monofásica 220-240 volts.			Trifásica 380-400 volts.			
Potencia	3 kw	4,5 kw	6 kw	3 kw	4,5 kw	6 kw	9 kw
Sección cable alimentación*	3 G 2,5 ²	3 G 6 ²	3 G 6 ²	4 G 1,5 ²	4 G 2,5 ²	4 G 2,5 ²	4 G 6 ²
Sección cable de control	3 G 1,5 ²	3 G 1,5 ²	3 G 1,5 ²	3 G 1,5 ²	3 G 1,5 ²	3 G 1,5 ²	3 G 1,5 ²
Calibre disyuntor	16 A	32 A	32 A	10 A	16 A	20 A	32 A

* Sección de cable para una distancia máxima de 10 metros.



La gama de productos FRANCE GÉOTHERMIE ofrece multitud de posibilidades para una solución completa y personalizada.

ENERGIA
NATURAL
IberGeothermia

Su concesionario más próximo:

Ingeniería Solar
de Castilla y León S.L.

Centro de Negocios ASR, c/ Río Tajo s/n
40424 Los Ángeles de San Rafael (Segovia)

Tel. 921-195881 / 679-290482

www.insocal.es insocal@insocal.es

Empresa independiente

www.ibergeothermia.es

Gracias a la Tierra...